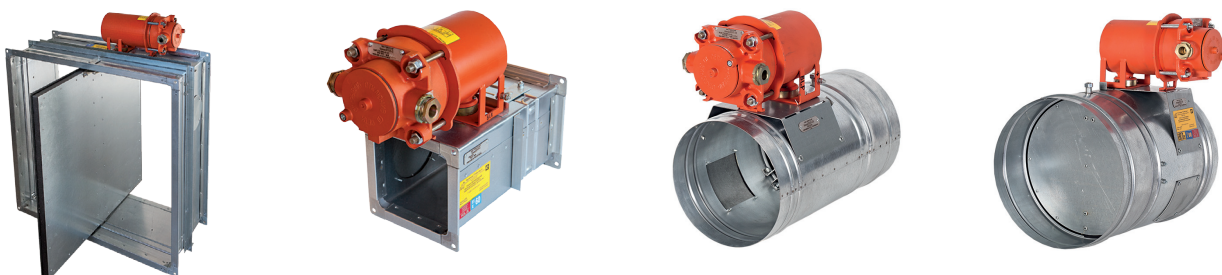


Клапаны сертифицированы на соответствие «Техническому регламенту о требованиях пожарной безопасности» и Техническому регламенту Таможенного союза «О безопасности оборудования для работы во взрывоопасных средах» КЛОП® – зарегистрированный товарный знак ЗАО «ВИНГС-М»



Клапаны КЛОП®-2 взрывобезопасные с электроприводом BELIMO во взрывонепроницаемой оболочке

Противопожарные клапаны КЛОП®-2 во взрывобезопасном исполнении по функциональному назначению изготавливаются в двух исполнениях – нормально открытые (огнезадерживающие) и нормально закрытые. Противопожарные нормально открытые (НО) клапаны предназначены для систем механической общеобменной вентиляции, нормально закрытые (НЗ) клапаны – для приточно-вытяжных систем противодымной вентиляции с механическим побуждением. Противопожарные НЗ клапаны могут также применяться в качестве дымовых клапанов систем механической вытяжной противодымной вентиляции.

В зависимости от функционального назначения взрывобезопасные клапаны выпускаются с электро-механическим или реверсивным приводом BELIMO (Швейцария) во взрывозащищенном исполнении, которое обеспечивается размещением электропривода во взрывонепроницаемой оболочке, имеющей степень защиты IP 66.

Клапаны могут устанавливаться в помещениях, отнесенных к категориям А или Б по взрывопожарной опасности в соответствии с Федеральным законом №123-ФЗ и СП 12.13130.2009, а также во взрывоопасных зонах классов В-1, В-1а, В-1б и В-1г (по ПУЭ), где по условиям эксплуатации возможно образование взрывчатых смесей газов и паров с воздухом, относящихся к категориям IIA, IIB и IIC и температурным классам Т1, Т2, Т3, Т4, Т5 и Т6 согласно ГОСТ Р МЭК 60079-0-2011, а также образование слоев горючей пыли и взрывчатых пылевоздушных смесей, относящихся к категориям IIIA, IIIB и IIIC согласно ГОСТ Р МЭК 60079-0-2011. Клапаны могут устанавливаться во взрывоопасных зонах 1 и 2 согласно классификации ГОСТ Р 52350.10-99 и в зонах класса 21 и 22 согласно ГОСТ Р МЭК 61241-3 в соответствии с маркировкой взрывозащиты. Маркировка взрывозащиты для взрывоопасных газовых сред соответствует Ex d IIC T6 Gb по ГОСТ Р МЭК 60079-0-2011, маркировка защиты от воспламенения горючей пыли – Ex tb A21 IP66 T85°C по ГОСТ IEC 61241-0-2011. Окружающая среда может содержать взрывоопасные проводящие летучие частицы и пыль в соответствии с маркировкой взрывозащиты.

Предел огнестойкости клапанов КЛОП®-2(60/90/120/180/240):

- в режиме нормально открытого (огнезадерживающего) клапана:
при расположении привода со стороны теплового воздействия – EI 60/90/120/180/240;
при расположении привода со стороны, противоположной тепловому воздействию – EI 0/90/120/180/240;
при установке клапана на участке воздуховода за пределами ограждающей строительной конструкции с нормируемым пределом огнестойкости – EI 60/90/120/180/240
- в режиме нормально закрытого клапана – EI 60/90/120/180/240;
- в режиме дымового клапана – E 60/90/120/180/240.

Клапаны КЛОП®-2 взрывобезопасного исполнения выпускаются прямоугольного сечения с двумя фланцами и круглого сечения с фланцевым или ниппельным соединением. Привод клапанов устанавливается снаружи корпуса, изготавливаемого из оцинкованной стали. По специальному заказу клапаны могут быть изготовлены из нержавеющей стали (исп. «нерж. сталь»). Корпус и заслонка таких клапанов изготавливаются из нержавеющей стали, остальные узлы и элементы конструкции - из углеродистой стали с антикоррозионным цинковым покрытием.. Заслонка клапанов заполнена термоизоляцией.

На НО клапанах устанавливаются электро-механические приводы BELIMO с возвратной пружиной типа BFL, BFN, BLF или BF (на клапанах больших размеров) без терморазмыкающего устройства (ТРУ), на НЗ клапанах – реверсивные электро-

приводы BELIMO типа BLE или BE (на клапанах больших размеров). Характеристики и электрические схемы подключения приводов представлены на стр. 77-82.

Клапаны работоспособны в любой пространственной ориентации.

Вид климатического исполнения клапанов УЗ по ГОСТ 15150-69. Клапаны могут устанавливаться в закрытых помещениях с температурой воздуха от -30°C до +40°C, где колебания температуры и влажности воздуха существенно меньше, чем снаружи здания.

Окружающая среда не должна содержать агрессивных паров и газов в концентрациях, разрушающих металлы, лакокрасочные покрытия и электроизоляцию. Клапаны не следует устанавливать в системах местных отсосов агрессивных веществ.

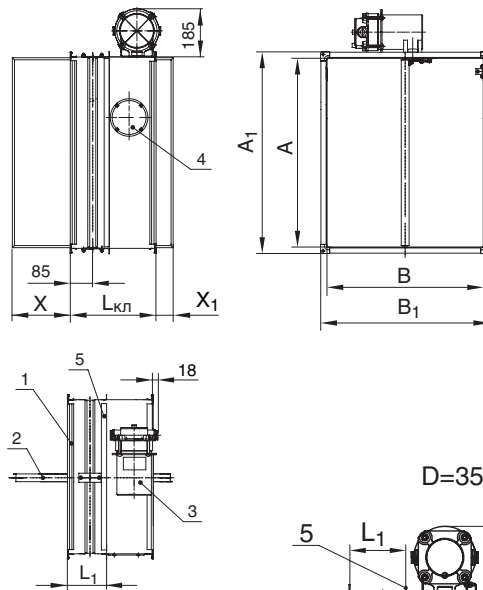
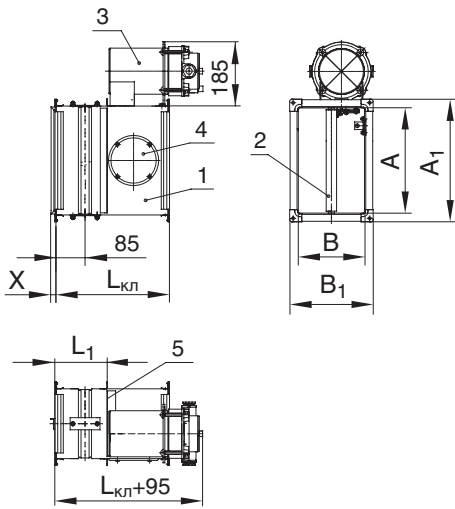
Характеристики клапанов

Схемы конструкции КЛОП®-2 взрывобезопасного исполнения

С приводом BELIMO (во взрывонепроницаемой оболочке)

с размерами $150 \leq B \leq 350$ мм

с размерами $400 \leq B \leq 1000$ мм



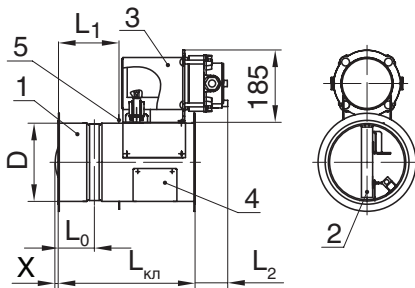
- 1 – корпус клапана;
- 2 – заслонка;
- 3 – взрывонепроницаемая оболочка с электроприводом;
- 4 – смотровой люк;
- 5 – уголок, ограничивающий часть поверхности клапана, которая устанавливается в строительную конструкцию или покрывается огнезащитой

В клапанах прямоугольного сечения:
 $L_{ккл}=330$ мм $L_1=150$ мм для КЛОП-2(60/90);
 $L_{ккл}=450$ мм $L_1=270$ мм для КЛОП-2(120/180/240)

При $A < 600$ мм используется шина № 20 ($A_1=A+40$ мм, $B_1=B+40$ мм).

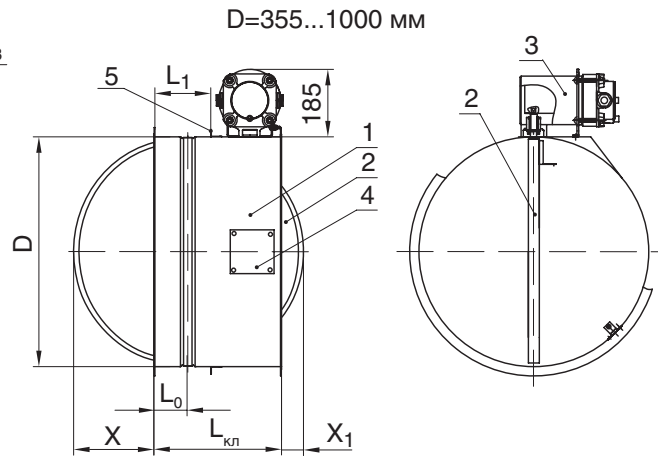
При $A \geq 600$ мм используется шина № 30 ($A_1=A+60$ мм, $B_1=B+60$ мм)

$D=160...315$ мм



L_1 – длина корпуса клапана, устанавливаемого в строительной конструкции

В клапанах круглого сечения $D < 200$ мм смотрового люка нет.



В клапанах круглого сечения:

фланцевого исполнения:

$L_0=90$ мм, $L_2=85$ мм

$L_{ккл}=350$ мм, $L_1=155$ мм для КЛОП-2(60/90);

$L_{ккл}=470$ мм, $L_1=185$ мм для КЛОП-2(120);

$L_{ккл}=470$ мм, $L_1=275$ мм для КЛОП-2(180/240);

нипельного исполнения:

$L_0=140$ мм, $L_2=35$ мм

$L_{ккл}=450$ мм, $L_1=205$ мм для КЛОП-2(60/90);

$L_{ккл}=570$ мм, $L_1=235$ мм для КЛОП-2(120);

$L_{ккл}=570$ мм, $L_1=325$ мм для КЛОП-2(180/240)

Типоразмерный ряд, проходное сечение, коэффициенты местного сопротивления (КМС) клапанов КЛОП®-2 взрывобезопасных аналогичны указанным параметрам клапанов КЛОП®-2 обычного исполнения (за исключением клапанов прямоугольного сечения с размером $B=100$ мм и клапанов круглого сечения $D=100$ мм).

Масса клапанов КЛОП-2(60/90) взрывобезопасных, круглого сечения

D, мм	160	180	200	225	250	280	315	355	400	450	500	560	630	710	800	900	1000
нипельные																	
Масса, кг	10,85	11,03	11,55	11,70	12,20	12,60	13,00	13,60	14,50	15,90	17,30	18,55	25,05	25,70	30,20	33,00	37,00
фланцевые																	
Масса, кг	11,00	11,30	11,75	12,25	12,75	13,15	13,90	15,75	16,50	18,20	19,65	24,70	28,50	30,25	33,85	42,60	45,45

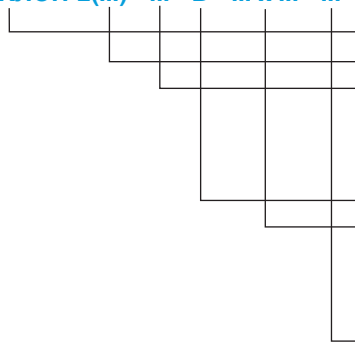
Масса клапанов КЛОП®-2(60/90) взрывобезопасных прямоугольного сечения с приводом BELIMO, не более, кг

A, мм \ B, мм	150	200	250	300	350	400	450	500	550	600	650	700	750	800	850	900	950	1000	1050	1100	1150	1200	1250	1300	1350	1400	1450	1500
150	11,00	11,98	12,41	12,85	13,29	13,72	14,16	14,59	15,03	16,96	17,48	18,00	18,53	20,11	20,64	21,16	21,68	22,21	22,73	23,26	23,78	24,30	24,83	25,35	25,87	26,40	26,92	27,45
200		12,45	12,93	13,40	13,87	14,35	14,82	15,30	15,77	17,82	18,38	18,95	19,51	21,13	21,69	22,25	22,82	23,38	23,94	24,50	25,06	25,62	26,19	26,75	27,31	27,87	28,43	29,00
250			13,45	13,95	14,45	14,98	15,48	16,01	16,51	18,68	19,28	19,90	20,49	22,15	22,74	23,34	23,96	24,55	25,15	25,74	26,34	26,94	27,55	28,15	28,75	29,34	29,94	30,55
300				14,50	15,03	15,61	16,14	16,72	17,25	19,54	20,18	20,85	21,47	23,17	23,79	24,43	25,10	25,72	26,36	26,98	27,62	28,26	28,91	29,55	30,19	30,81	31,45	32,10
350					15,61	16,24	16,80	17,43	17,99	20,40	21,08	21,80	22,45	24,19	24,84	25,52	26,24	26,89	27,57	28,22	28,90	29,58	30,27	30,95	31,63	32,28	32,96	33,65
400						16,87	17,46	18,14	18,73	21,26	21,98	22,75	23,43	25,21	25,89	26,61	27,38	28,06	28,78	29,46	30,18	30,90	31,63	32,35	33,07	33,75	35,48	36,20
450							18,12	18,85	19,47	22,12	22,88	23,70	24,41	26,23	26,94	27,70	28,52	29,23	29,99	30,70	31,46	32,22	32,99	34,74	35,49	36,24	36,99	37,75
500								19,56	20,21	22,98	23,78	24,65	25,39	27,25	27,99	28,79	29,66	30,40	31,20	31,94	33,77	34,56	35,35	36,14	36,93	37,72	38,50	39,30
550									20,95	23,84	24,68	25,60	26,37	28,27	29,04	29,88	30,80	31,57	33,39	34,22	35,05	35,88	36,73	37,54	38,37	39,20	40,01	
600										24,70	25,58	26,55	27,35	29,29	30,09	30,97	32,87	33,74	34,60	35,47	36,33	37,20	38,11	38,94	39,81	40,68		
650											26,48	27,50	28,33	30,31	31,14	33,10	34,00	34,91	35,81	36,72	37,61	38,52	39,49	40,34	41,25			
700												28,45	29,31	31,33	33,25	34,19	35,13	36,08	37,02	37,97	38,89	39,84	40,87	41,74				
750													30,29	33,33	34,31	35,28	36,26	37,25	38,23	39,22	40,17	41,16	42,25					
800														34,34	35,36	36,37	37,39	38,42	39,44	40,47	41,45	42,48						
850															36,41	37,46	38,52	39,59	40,65	41,72	42,73							
900																38,55	39,65	40,76	41,86	42,97								
950																	40,78	41,93	43,07									
1000																		43,10										

Типоразмерный ряд и схемы конструкций кассет из нескольких клапанов для установки в воздуховодах с размерами сечения А и В, превышающими указанные в таблице значения, аналогичны типоразмерному ряду и схемам КЛОП®-2 (см. стр. 37, 38).

Структура обозначения клапанов КЛОП®-2 взрывобезопасных при заказе и в документации

КЛОП-2(...) - ... - В - ... x ... - ...



- Наименование клапана**
- Предел огнестойкости, мин (60/90/120/180/240)**
- Функциональное назначение:**
НО – нормально открытый
НЗ – нормально закрытый
Д – дымовой
- Исполнение:** взрывобезопасное
- Размеры внутреннего сечения клапана:**
АхВ, мм – прямоугольный
D(Нп), мм – круглого сечения ниппельный
D(Фл), мм – круглого сечения фланцевый
- Условное обозначение привода заслонки:**
МВ(220) или МВ(24) – электромеханический BELIMO с возвратной пружиной
МВЕ(220) или МВЕ(24) – реверсивный привод BELIMO (в скобках напряжение питания привода, В).

- Примечания.**
1. Клеммная колодка установлена во вводной коробке взрывонепроницаемой оболочки.
 2. Каждое изделие поставляется в упаковке (деревянном ящике) и имеет индивидуальный паспорт.
 3. В структуре обозначения кассет из клапанов указываются размеры внутреннего сечения кассеты А_кхВ_к. В конце обозначения в скобках оговаривается количество клапанов в кассете и вариант ее исполнения, например, (кас. из 2-х клапанов, исп. А).
 4. Кассеты из клапанов поставляются в разобранном виде с приложением необходимых для сборки комплектующих и схем сборки.

Пример заказа:

КЛОП-2(60)-НО-В-500х400-МВ(220) – клапан КЛОП-2 с пределом огнестойкости 60 мин., нормально открытый, во взрывобезопасном исполнении, с размерами внутреннего сечения 500х400 мм, с электромеханическим приводом BELIMO на 220 В.